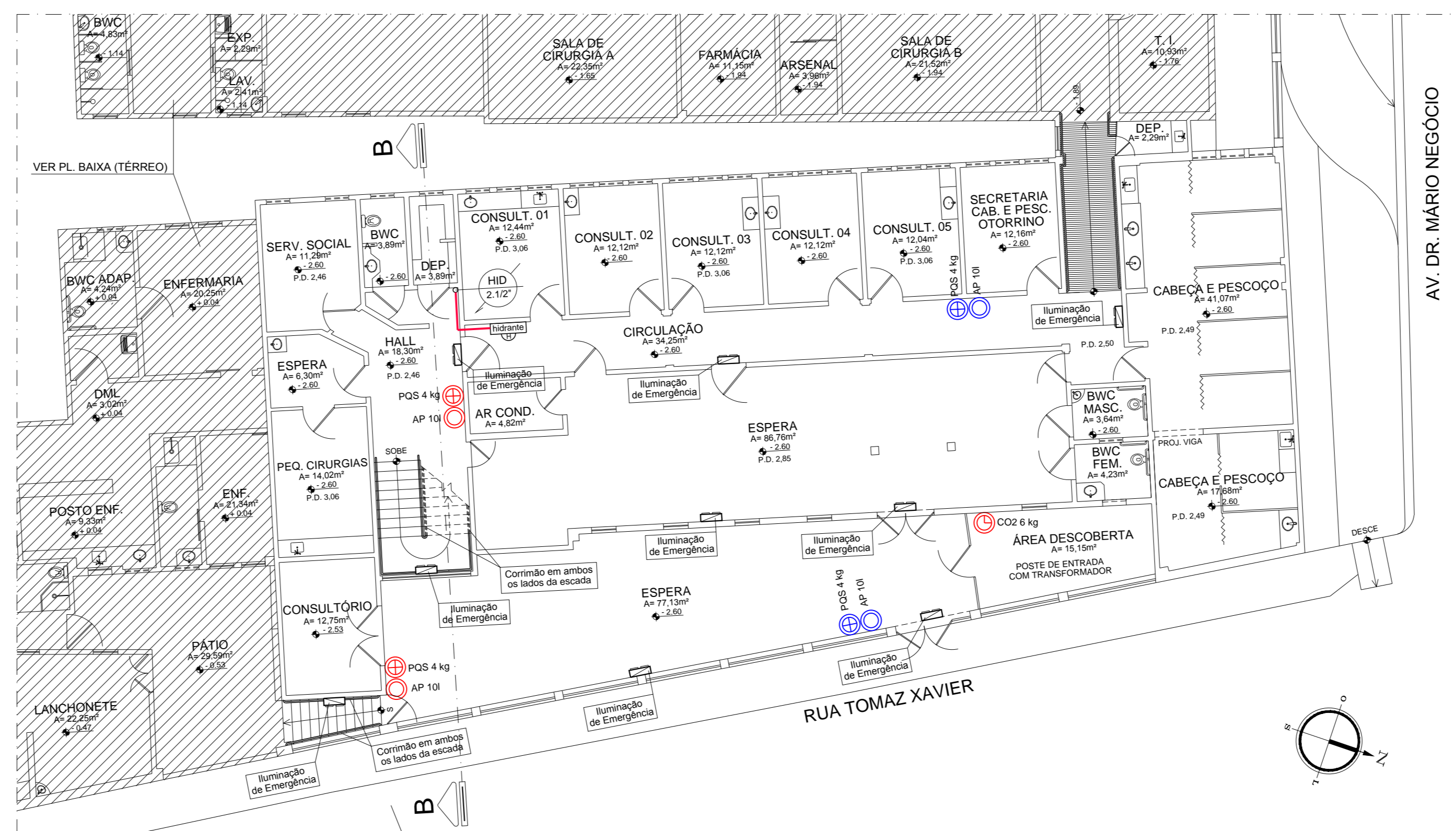
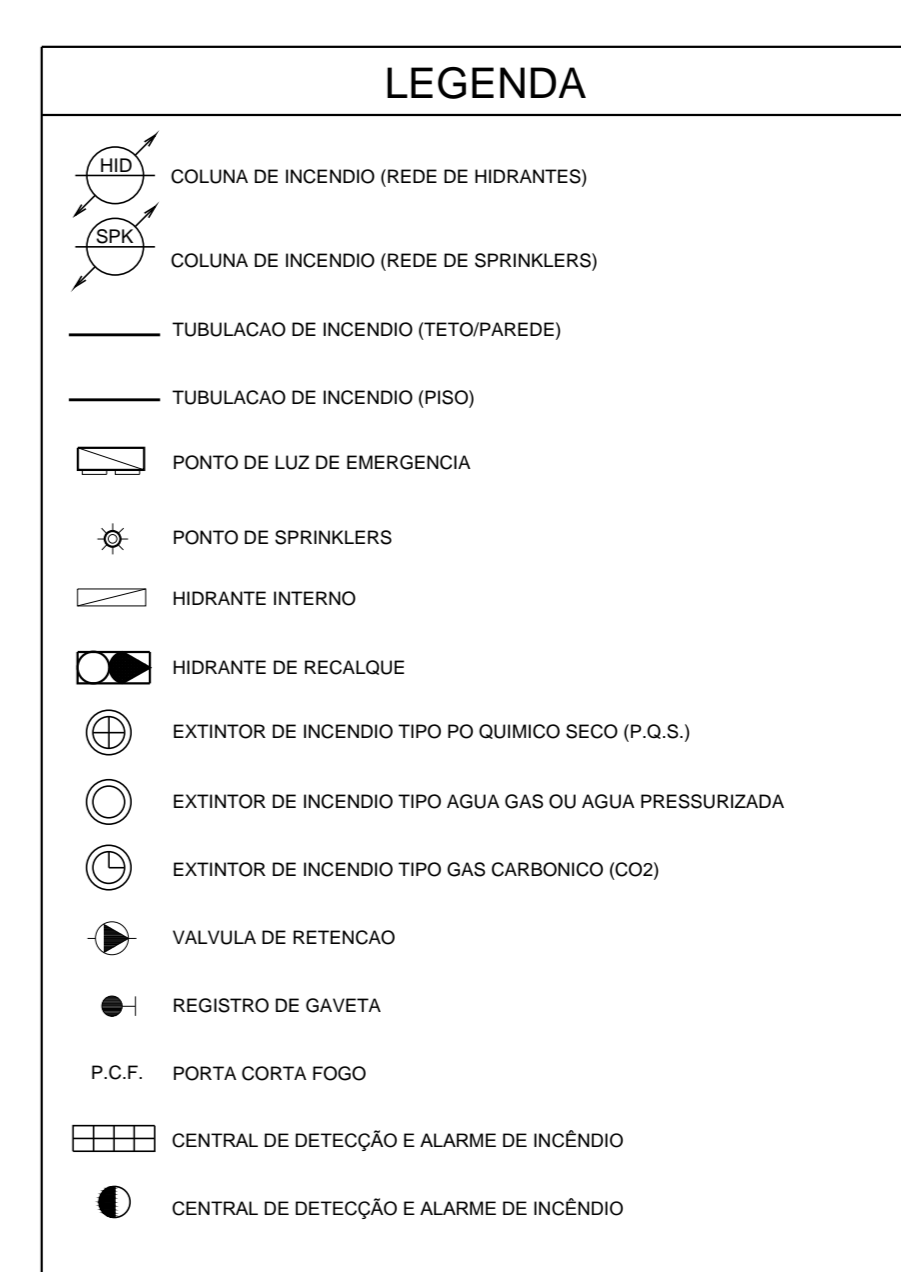


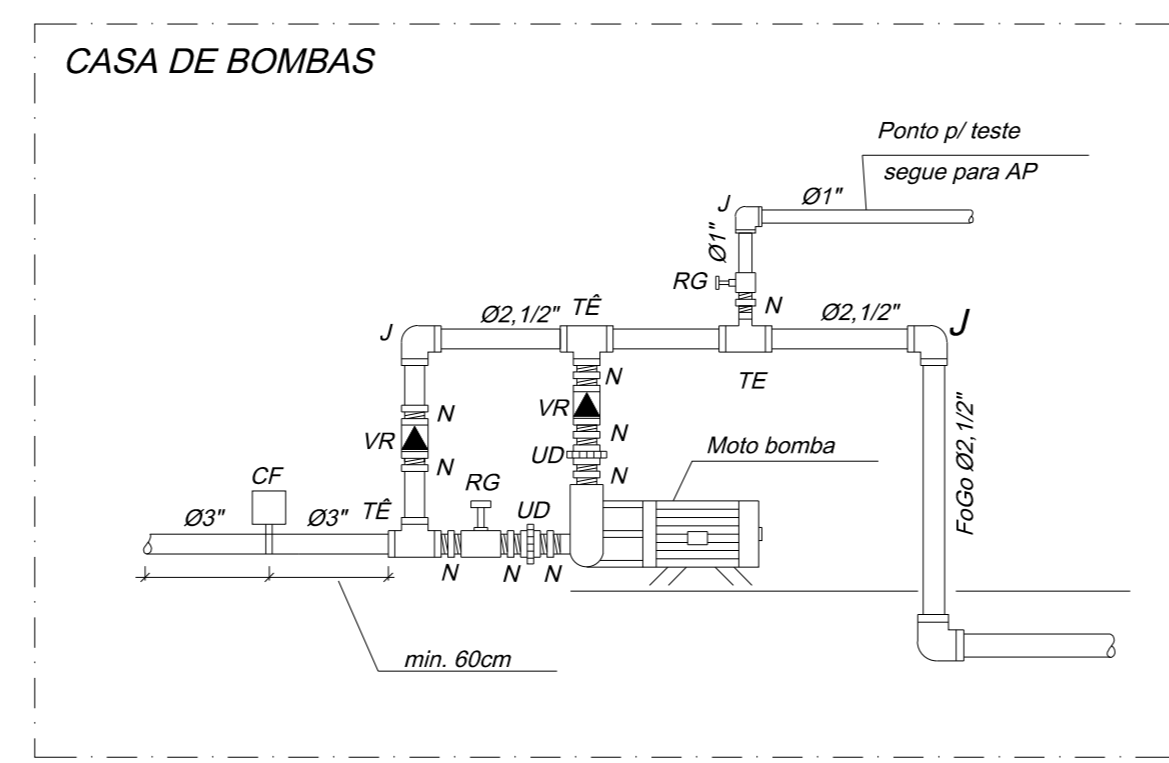
PLANTA BAIXA - PAV. SUPERIOR
ÁREA DE CONSTRUÇÃO = 427,70m²
ESCALA: 1/125



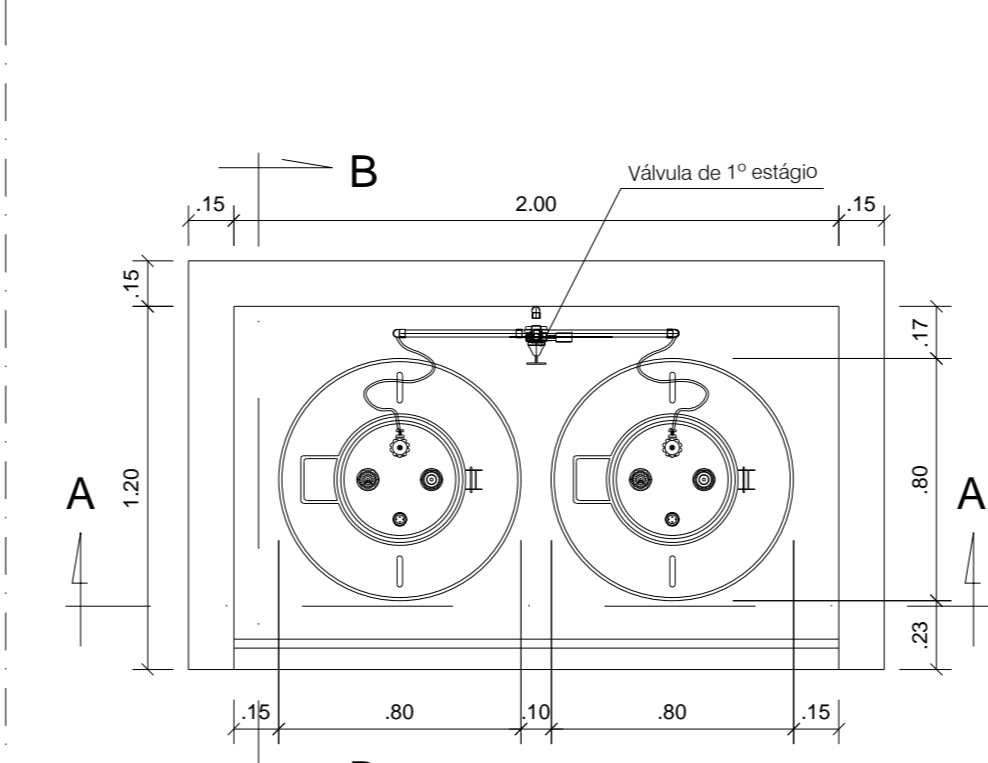
PLANTA BAIXA - PAV. INFERIOR
ÁREA DE CONSTRUÇÃO = 306,40m²
ESCALA: 1/125



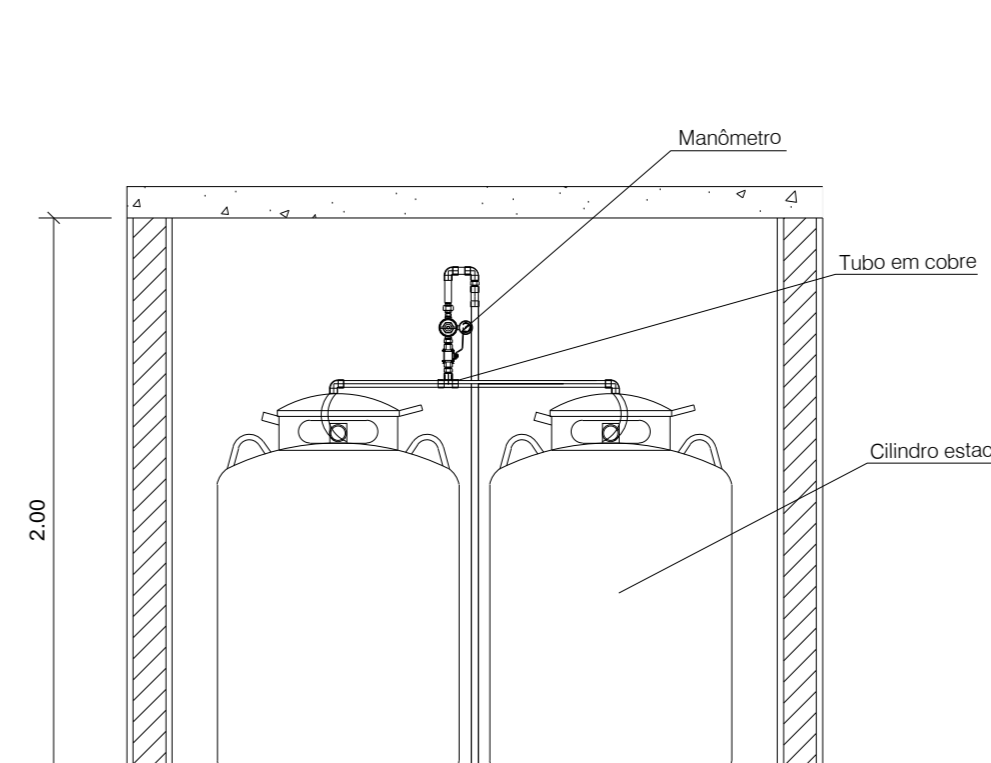
EXTINTORES		
TIPO	EXISTENTE	NOVO
PO QUÍMICO SECO - PQS	⊕	⊕
ÁGUA PRESURIZADA - AP	⊕	⊕
GÁS CARBÔNICO - CG2	⊕	⊕



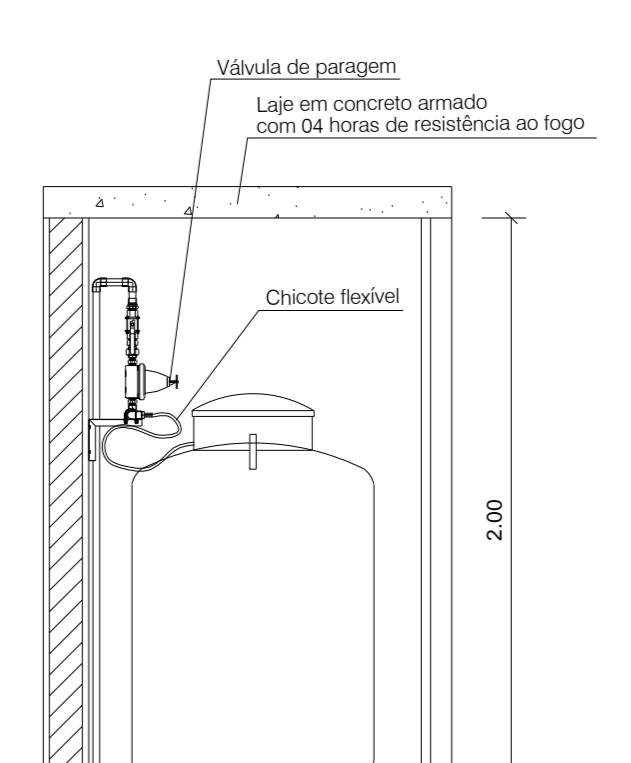
BOMBA DE REFORÇO DOS HIDRANTES
SEM ESCALA



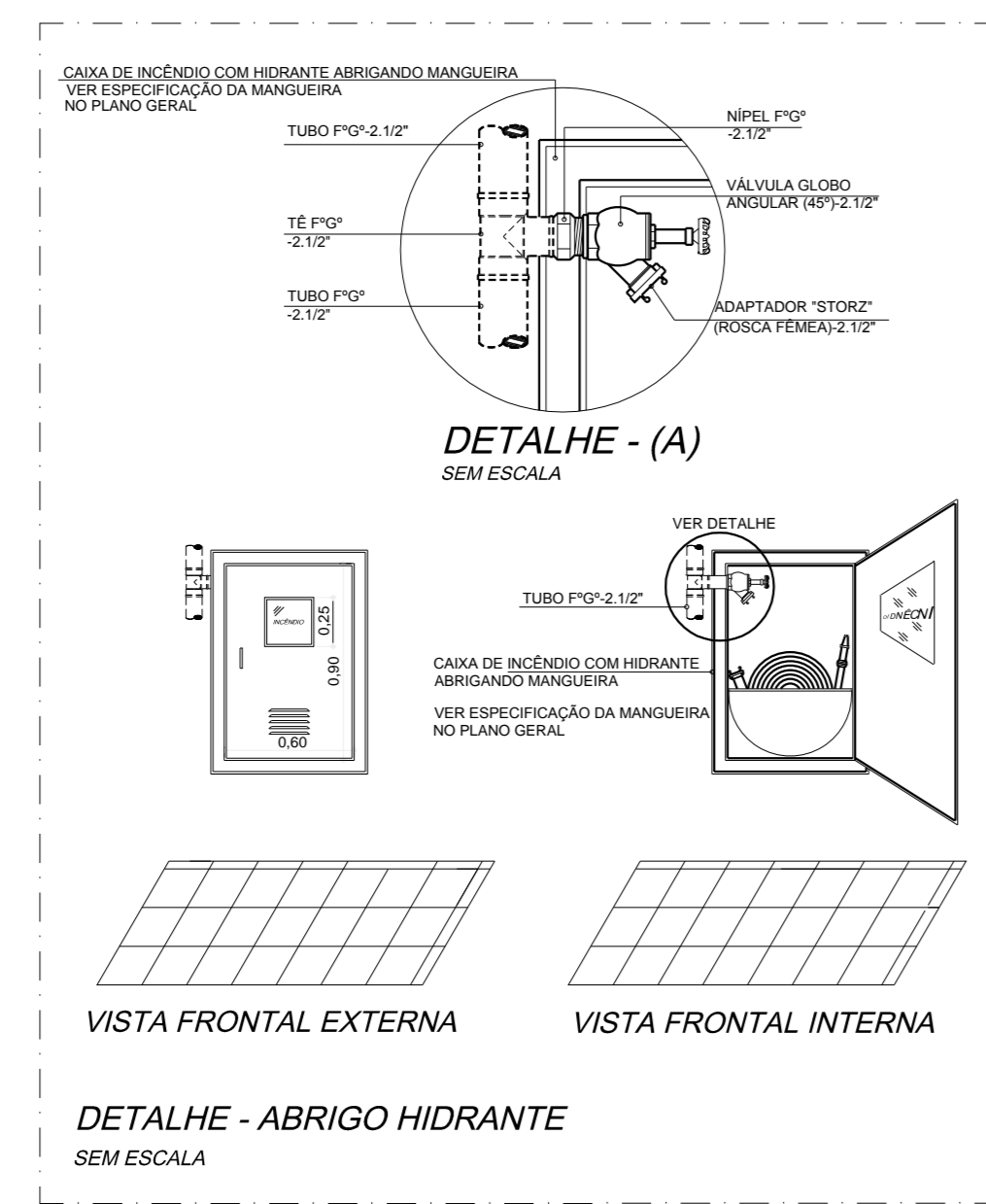
PLANTA BAIXA
CASA DE GÁS
ESCALA - 1/25



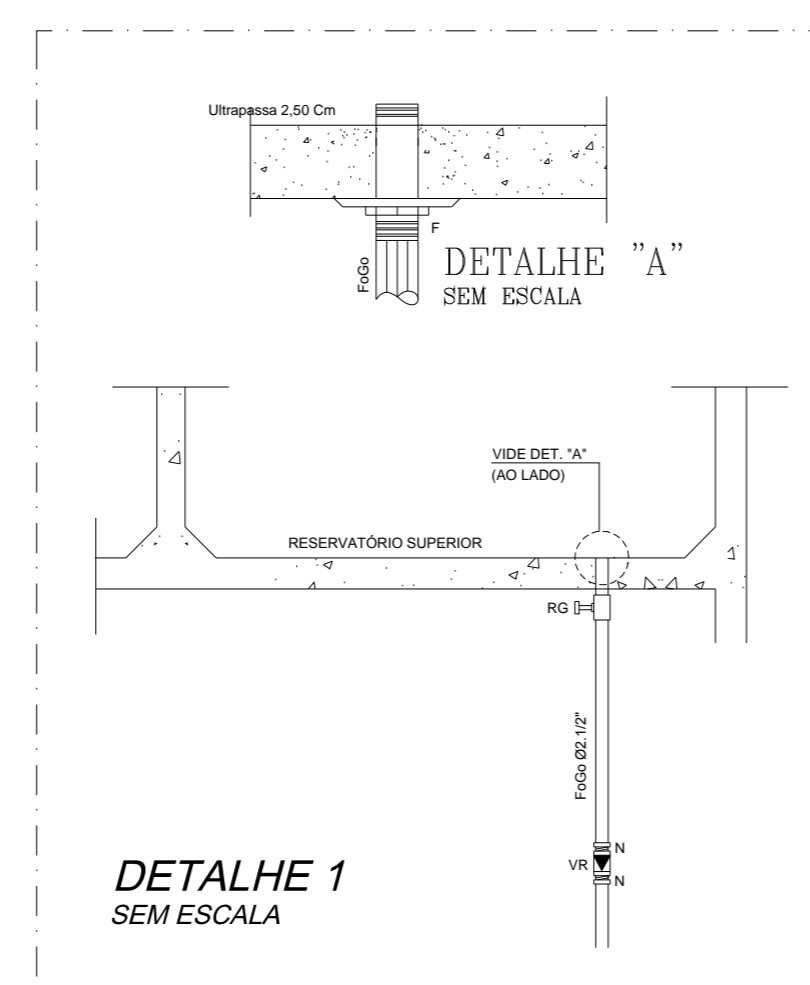
CORTE AA
CASA DE GÁS
ESCALA - 1/25



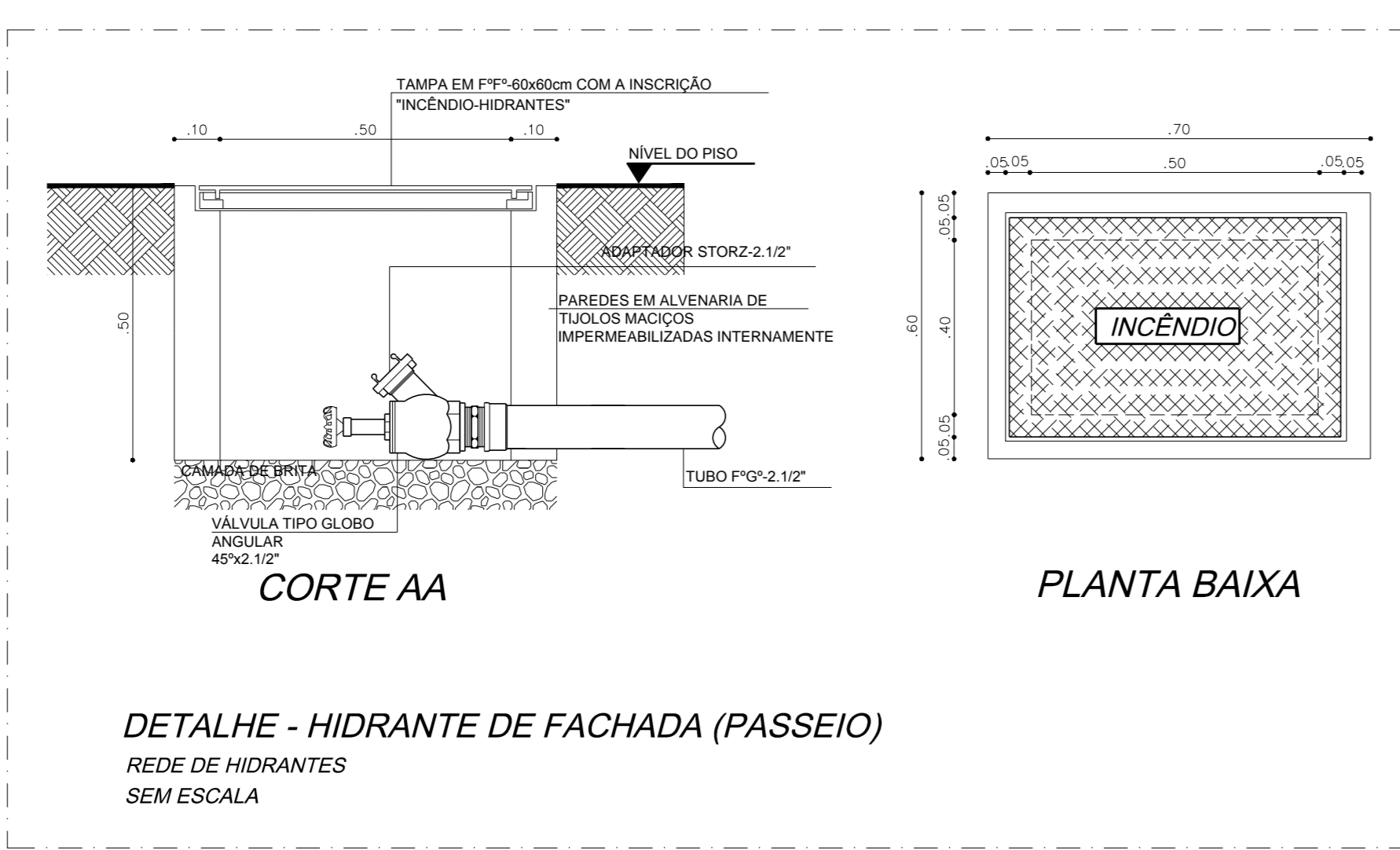
CORTE BB
CASA DE GÁS
ESCALA - 1/25



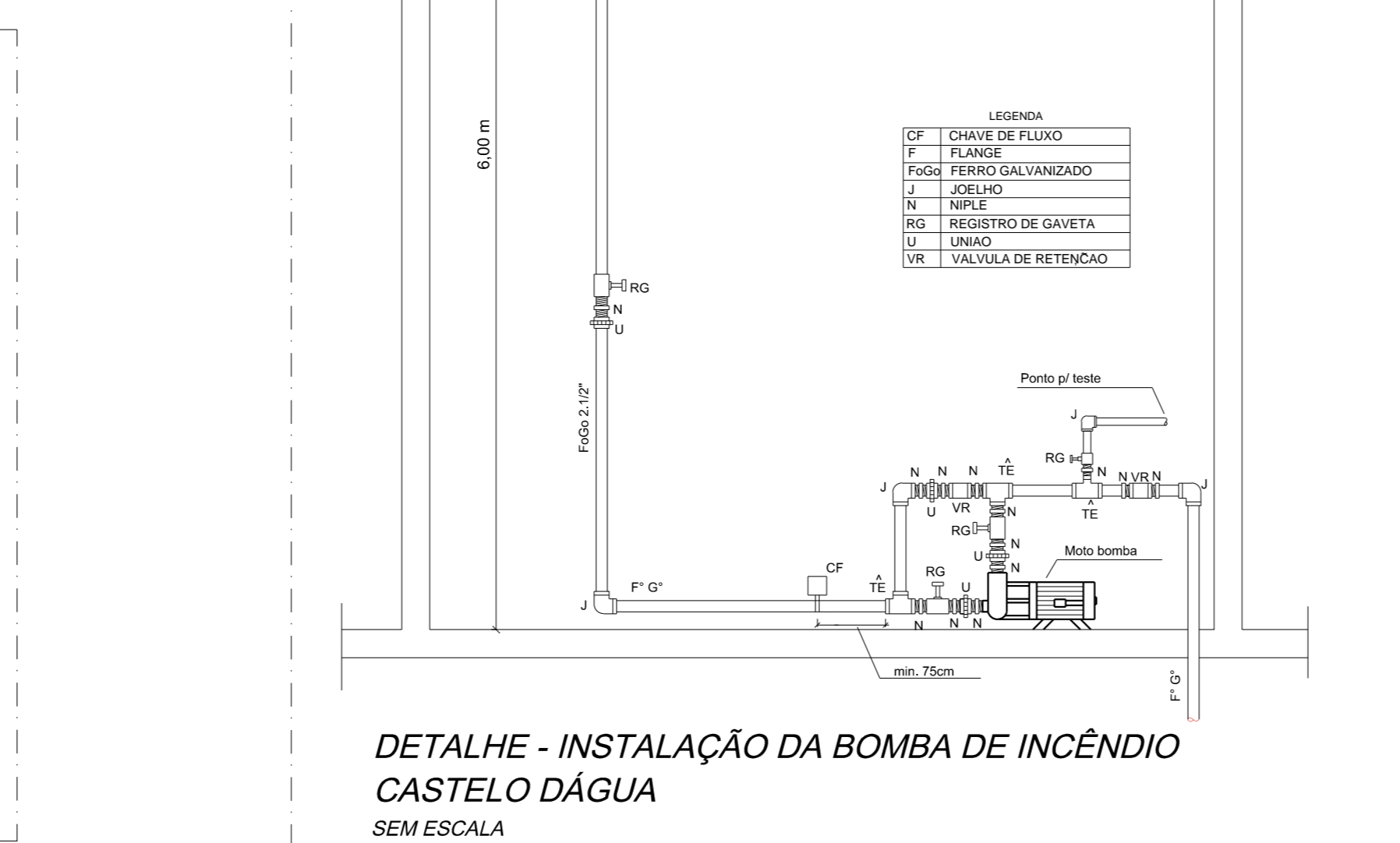
DETALHE - ABRIGO HIDRANTE
SEM ESCALA



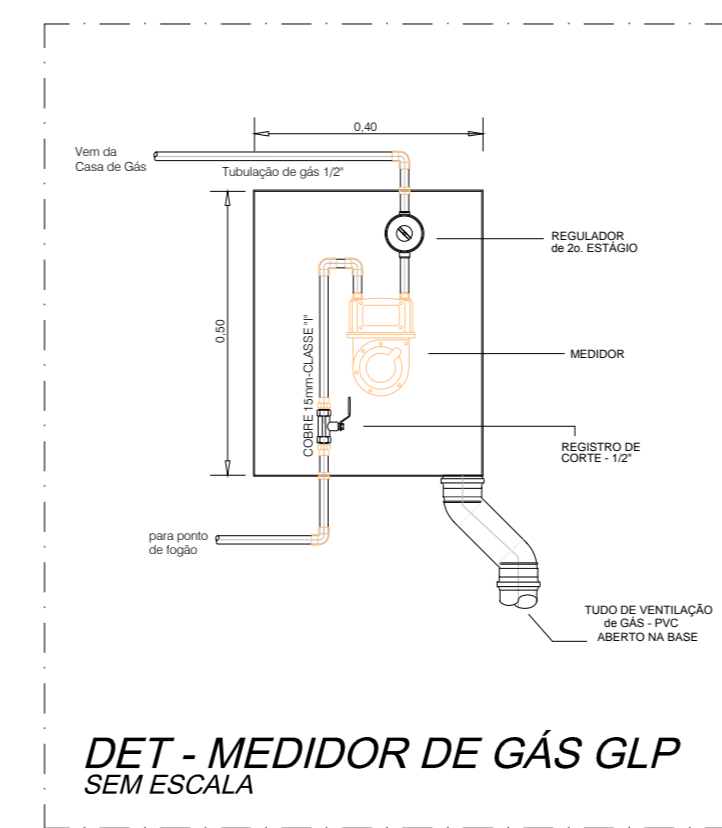
DETALHE 1
SEM ESCALA



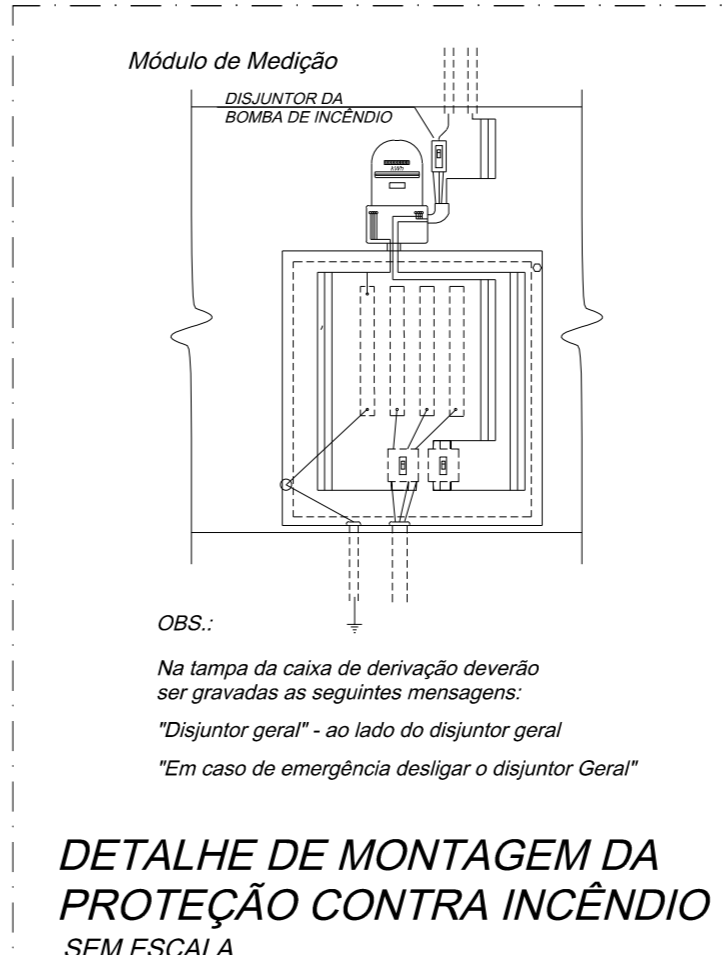
DETALHE - HIDRANTE DE FACHADA (PASSEIO)
REDE DE HIDRANTES
SEM ESCALA



DETALHE - INSTALAÇÃO DA BOMBA DE INCÊNDIO
CASTELO D'ÁGUA
SEM ESCALA



DET - MEDIDOR DE GÁS GLP
SEM ESCALA



DETALHE DE MONTAGEM DA PROTEÇÃO CONTRA INCÊNDIO
SEM ESCALA

PROPRIETÁRIO: _____
 AUTOR DO PROJETO: _____
 RESPONSÁVEL TÉCNICO: _____

JAILSON MACEDO
Arquiteto e Urbanista - CAUJ: 448320-6

RESUMO
 PROJETO DE PREVENÇÃO E COMBATE À INCÊNDIO E GÁS
PROPRIETÁRIO
 LIGA NORTERIOGRANDENSE DE COMBATE AO CÂNCER
EMPREENDEMENTO
 HOSPITAL DR. LUIZ ANTÔNIO
ENDEREÇO
 RUA DR. MÁRIO NEGÓCIO, 2267 - QUINTAS - NATAL/RN
CORTEJO
 PL. BAIXA - PAV. INFERIOR E SUPERIOR, LEGENDA E DETALHES
DATA **DESENHO** **FABRICAÇÃO**
 MARÇO/2019 JAILSON
ESCALA
 INDICADAS HLA_LIGA_INC.dwg **02**
ÁREA DO TERRENO **ÁREA OBRATELIDA**
 4.256,00m² 4.558,21m² **04**